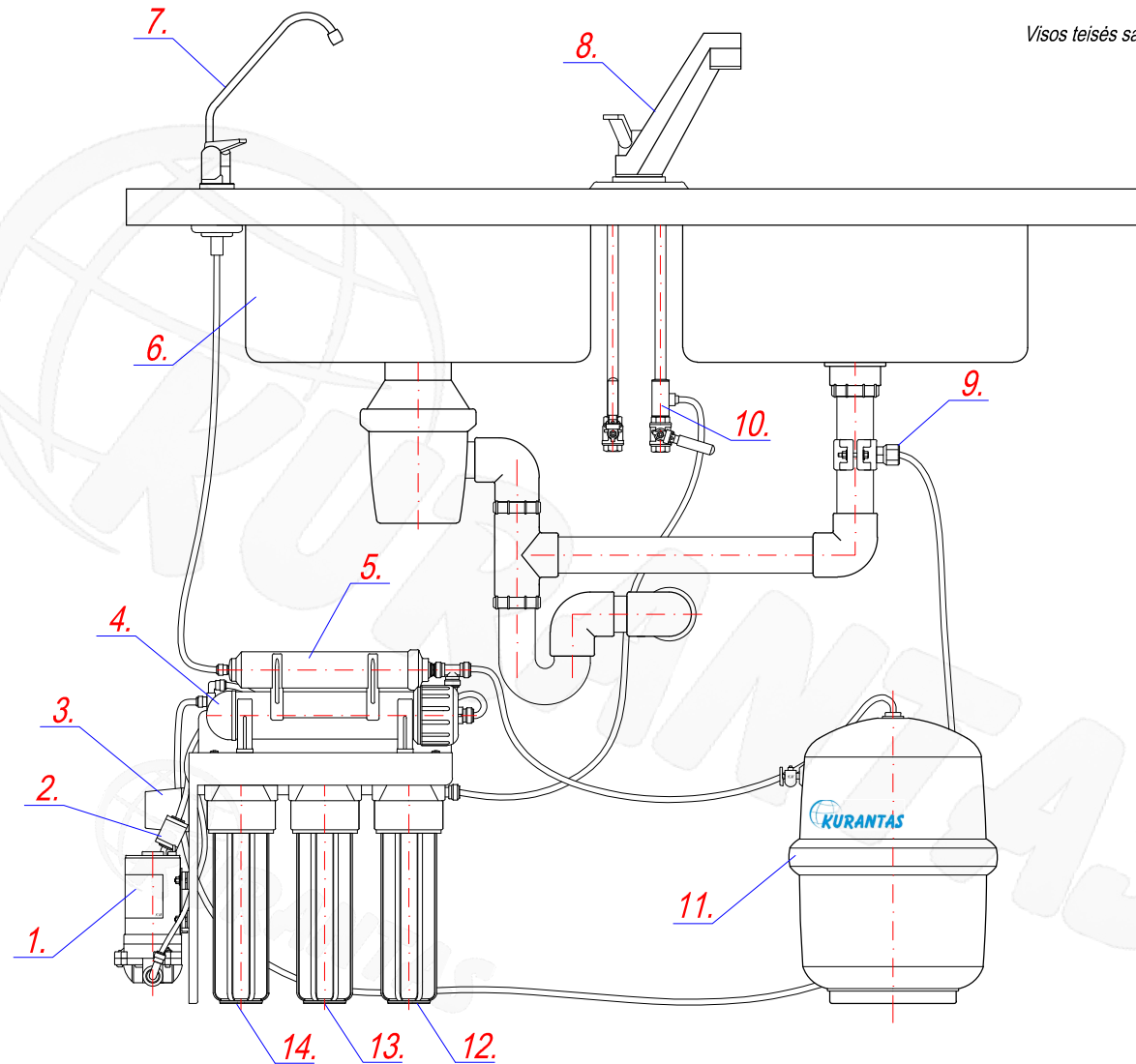


Nr.	ĮRENGINIAI:
1.	RO SIURBLYS
2.	SRAUTO RIBOTUVAS
3.	TRANSFORMATORIUS
4.	RO MEMBRANA SU KORPUSU
5.	ANGLIES KASETĖ
6.	PRAUSTUVAS
7.	RO ČIAUPAS
8.	ČIAUPAS
9.	DRENAŽO BALNAS
10.	ŠALTO VANDENS TIEKIMAS
11.	SAUGOJIMO TALPA
12.	PRIEŠFILTRIS SU SKAIDRIU KORPUSU RO KASETEI PP10", 10...20 MIKRONŲ
13.	PRIEŠFILTRIS SU BALTU KORPUSU RO FILTRO ANGLINIAMI ELEMENTUI GAC-5 10"
14.	PRIEŠFILTRIS SU BALTU KORPUSU RO KASETEI PP10", 1...5 MIKRONŲ



	Projektas: MAŽO NAŠUMO ATVIRKŠTINIO OSMOSO SISTEMA			Brėžinys Nr. 1	Vandens paruošimas
	Braižė:	K. Malaitė	2014-11-24	Mažo našumo atvirkštinio osmoso sistema	Mastelis
	Tikrino:	M. Baltušnikas	2014-11-24		1:10
	Klientas:		A 4		Lapas
					1/1